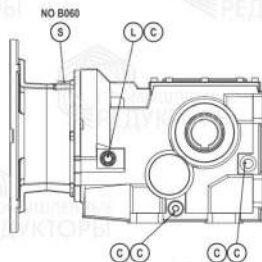


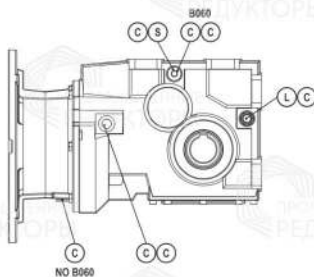
Piazzamento / Mounting positions / Pos. de montage /
 Einbaulage / Pos. de montaje / 安装位置

B... - BA...

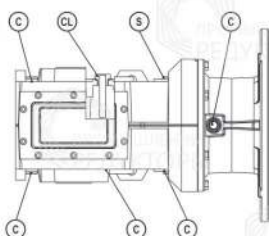
B3



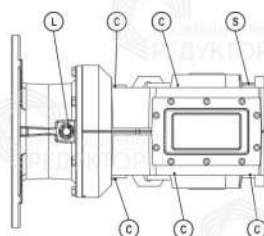
B8



*B6



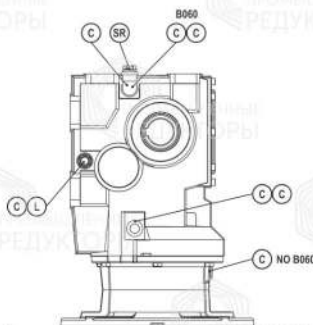
*B7



V5



V6



- C** - Tappo di chiusura
 - Blanking plug
 - Bouchon
 - Verschlusssschraube
 - Tapón de cierre
 - 封闭塞子

- S** - Tappo di sfianto
 - Breather plug
 - Bouchon d'évent
 - Entlüftungsschraube
 - Tapón respiradero
 - 排气塞子

- CL** - Tappo di chiusura con asta per livello
 - Blanking plug with dipstick
 - Bouchon avec jauge de niveau
 - Verschluss mit messstab
 - Tapón de cierre con varilla de nivel
 - 带油量杆的封闭塞子

- L** - Tappo di livello
 - Level plug
 - Bouchon de niveau
 - Füllstandverschraubung
 - Tapón de nivel
 - 油量口塞子

- SR** - Tappo di sfianto con curva
 - Breather plug with elbow
 - Bouchon d'évent avec coude
 - Entlüftungsschraube mit bogen
 - Tapón respiradero curvo
 - 带曲线的排气塞子